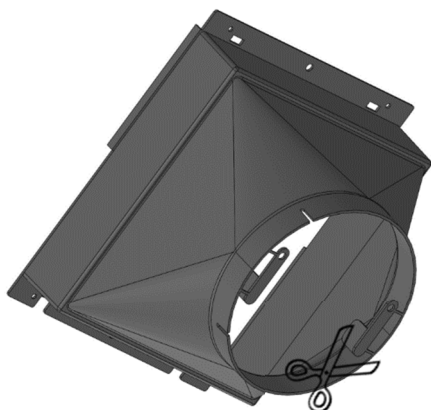
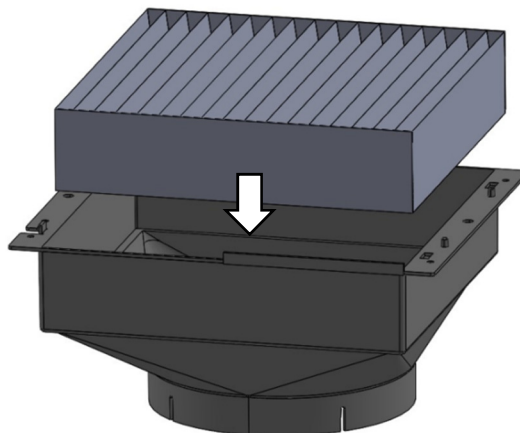


(PL) Instrukcja montażu KZ 1.1

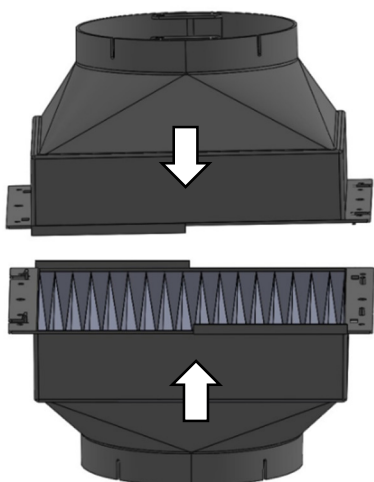
(EN) Assembly instructions housing KZ 1.1



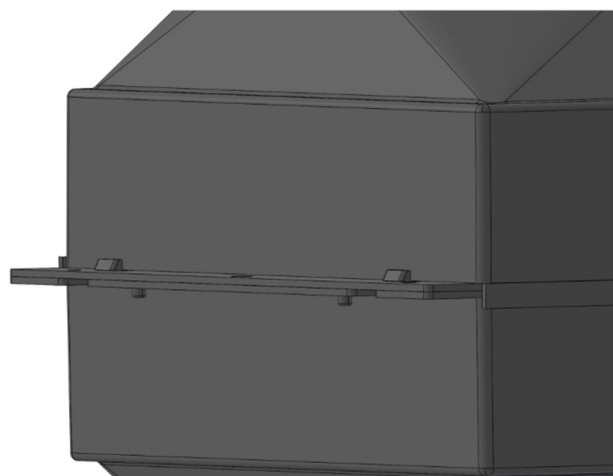
1. (PL) Odłam lub odetnij dwa elementy, nie będą potrzebne w kolejnych etapach montażu.
(EN) Cut off the sliders. You do not need them for this version.



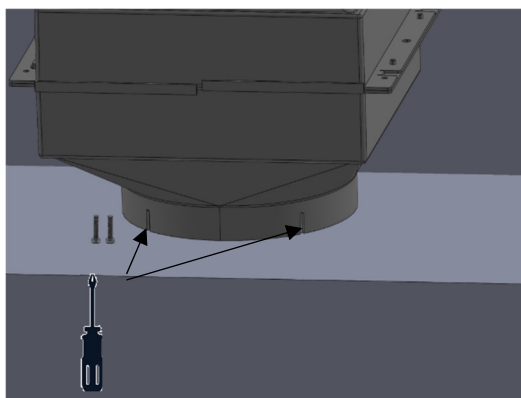
2. (PL) Usuń folię z filtra węglowego, umieść filtr w obudowie.
(EN) Remove foil from carbon filter. Insert carbon filter in housing.



3. (PL) Umieść drugą połówkę na pierwszej z filtrem i zatrzasnij obydwie części.
(EN) Place two Housings on each other.



4. (PL) Upewnij się że obudowa jest szczelnie zamknięta.
(EN) Make sure that the housings are fitted correctly.



5. (PL) Złożoną obudowę filtra możesz zamontować bezpośrednio na okapie lub w ciągu kanału okapowego, mocując do niej sztywną lub elastyczną rurę wentylacyjną. Należy zapewnić możliwość wymiany wkładu filtra oraz także umożliwić swobodny wypływ powietrza za filtrem. Do zamocowania możesz użyć wkrętów.

(EN) You can mount the assembled filter housing directly on the canopy or in the canopy duct line by attaching a stiff or flexible ventilation pipe to it. You should always be able to change the filter element and also make it possible for the cleaned air to flow out freely. You can use screws for fixing.